



# **VoIP**

## **Voice over IP**

Dieser Vortrag stellt das Funktionsprinzip und einige einfache Anwendungen für VoIP vor.

# Inhalt

1. Einführung

2. SIP: Session Initiation Protocol

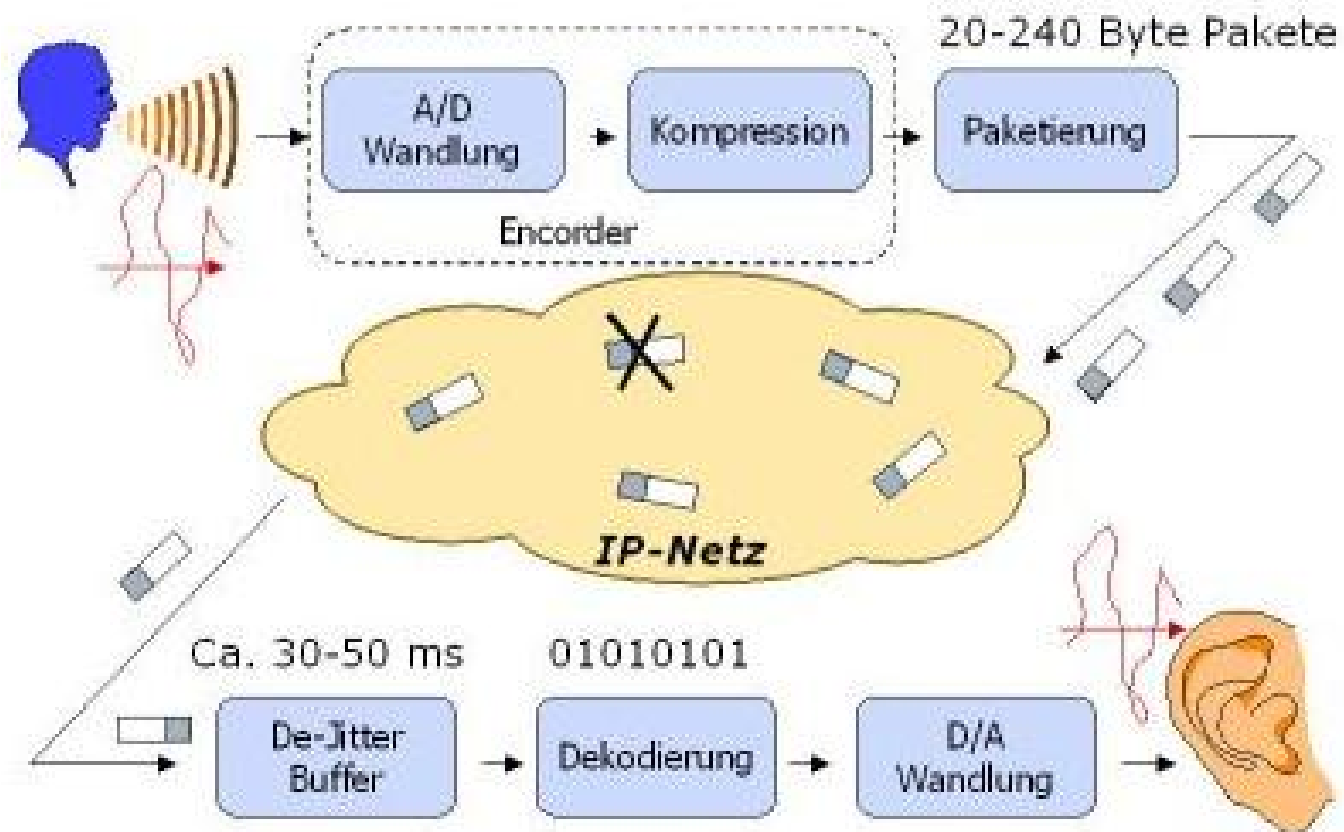
3. Anwendungen

# VoIP: Einführung.

Voice over IP

# VoIP: Einführung.

## Funktionsprinzip.



# VoIP: Einführung. Protokolle.

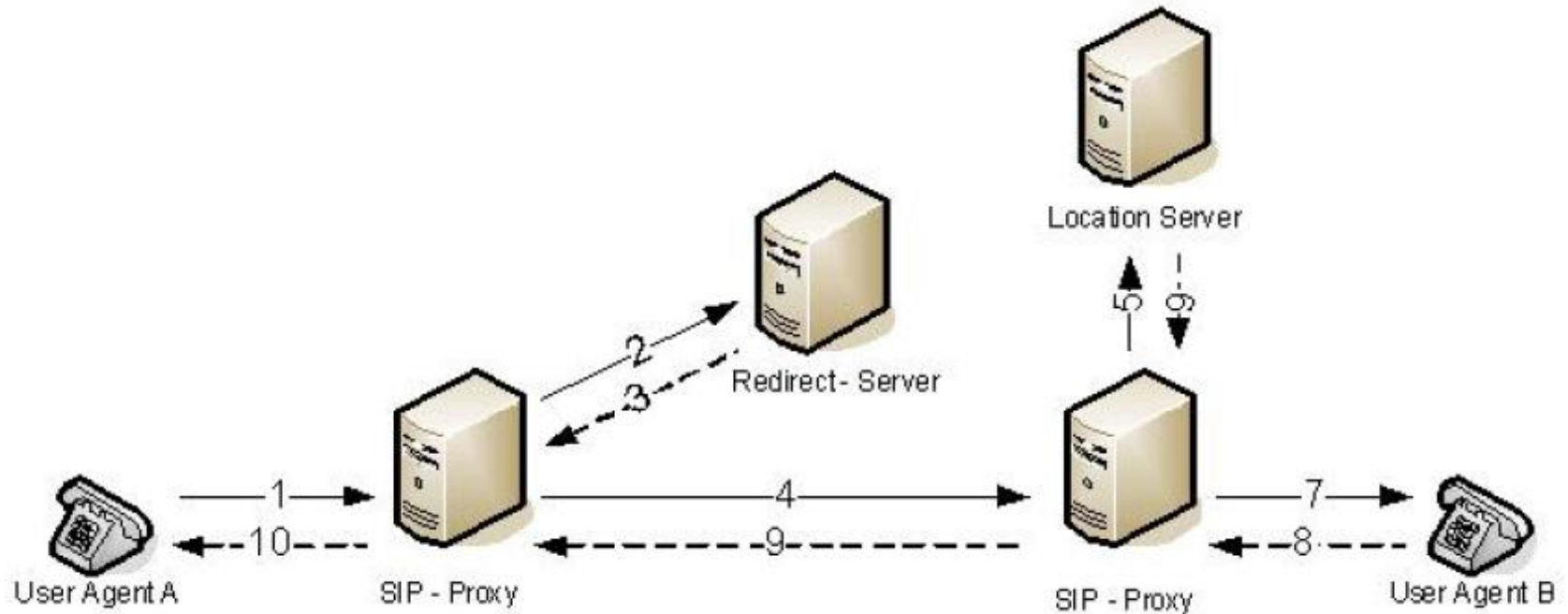
H.323	Empfehlung der ITU-T	NetMeeting
IAX	InterAsterisk eXchange	Asterisk
ISDN over IP	DSS1 konform für CAPI	Fa. Agefo, Bielefeld
MeGaCo	Media Gateway Control Protocol	IETF
MiNET	Proprietärer Standard	Mitel phones
SIP	Session Initiation Protocol	IETF
SCCP	Skinny Client Control Protocol	Cisco-Standard

# VoIP: SIP.

Session Initiation Protocol

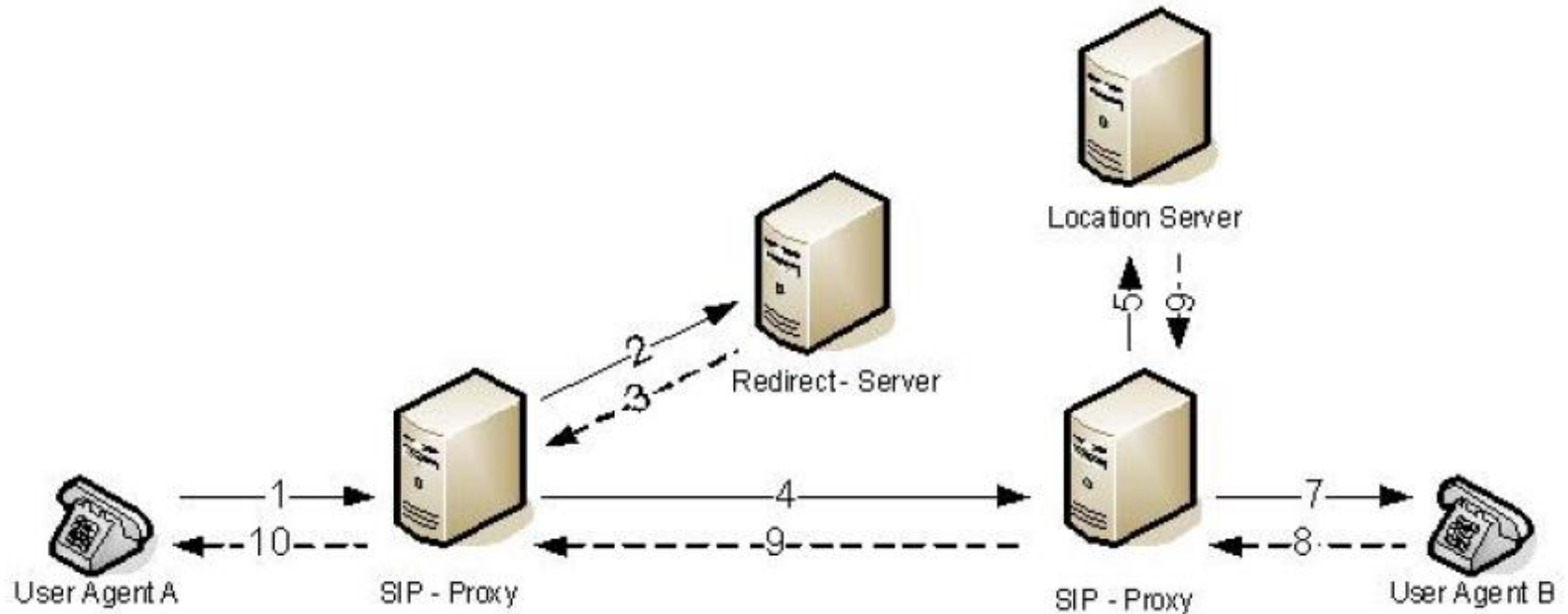
# VoIP: SIP.

## Systemarchitektur.



# VoIP: SIP.

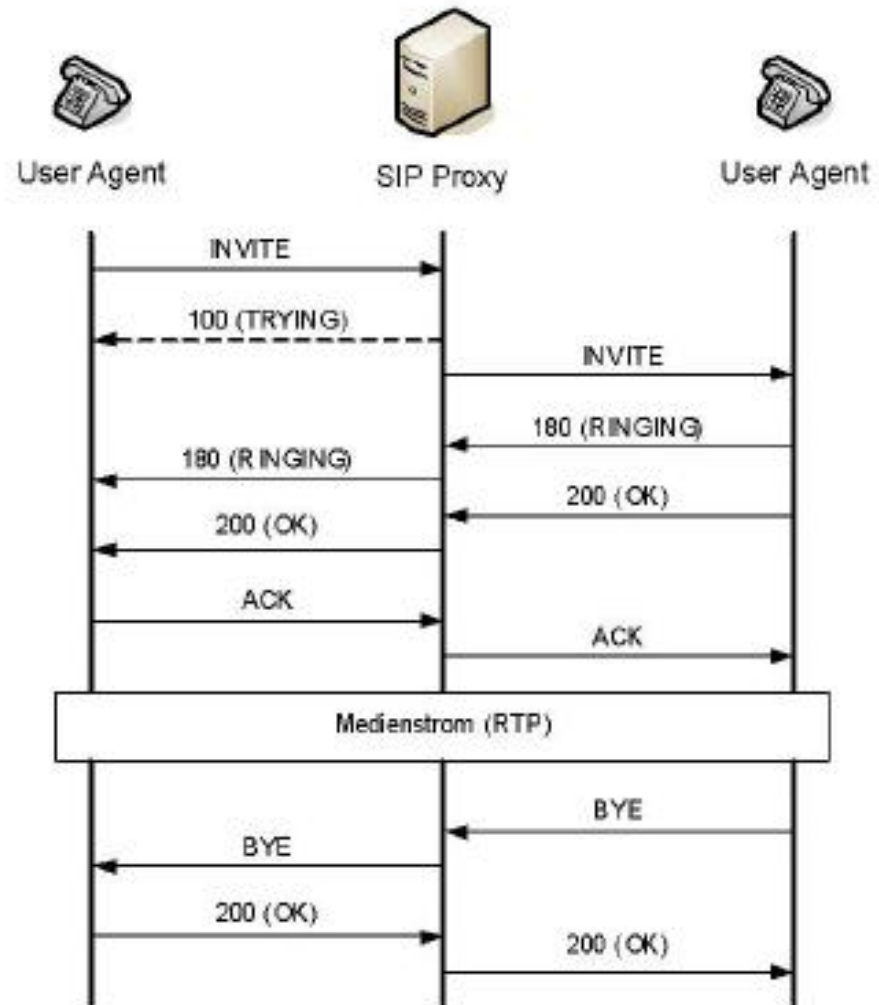
## SIP-Kommunikation.



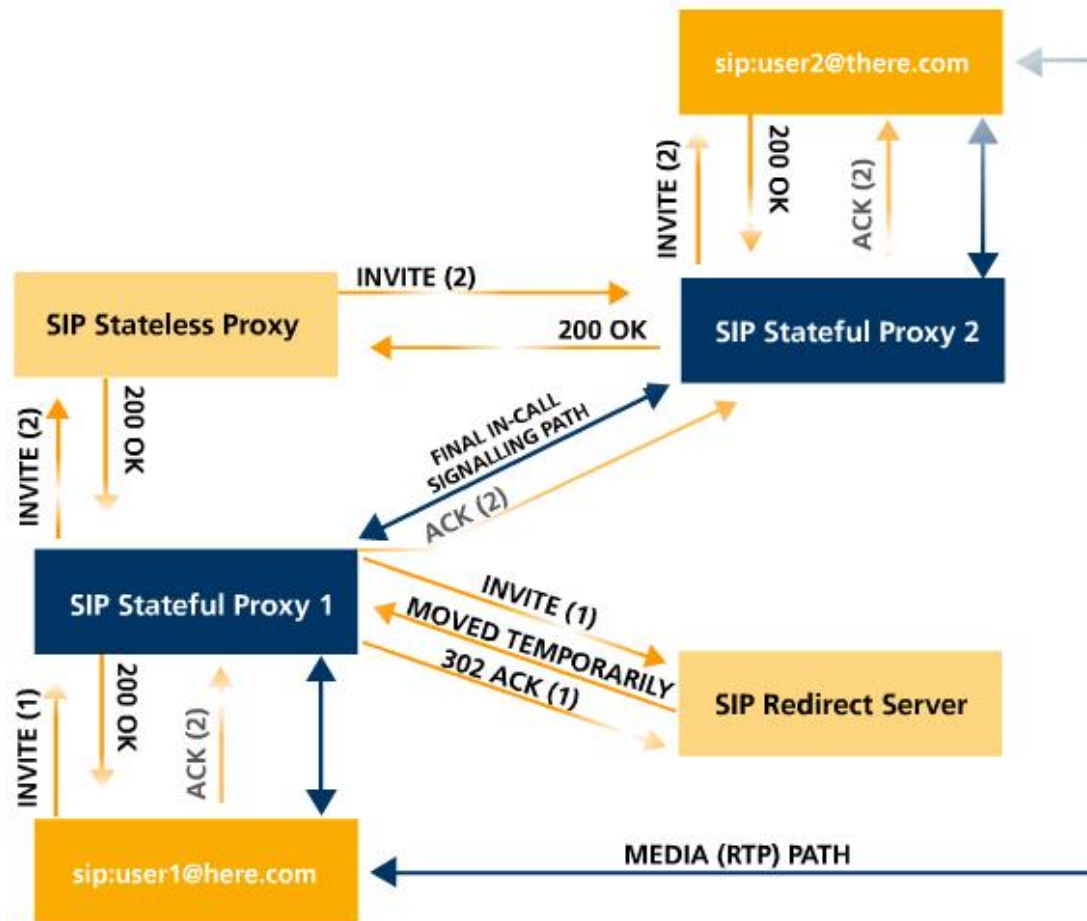


# VoIP: SIP. Signaling I.

- Transportprotokoll: UDP
- Port-Nummer: 5060
- Adresse: sip:+49-9104-824714@1und1.de

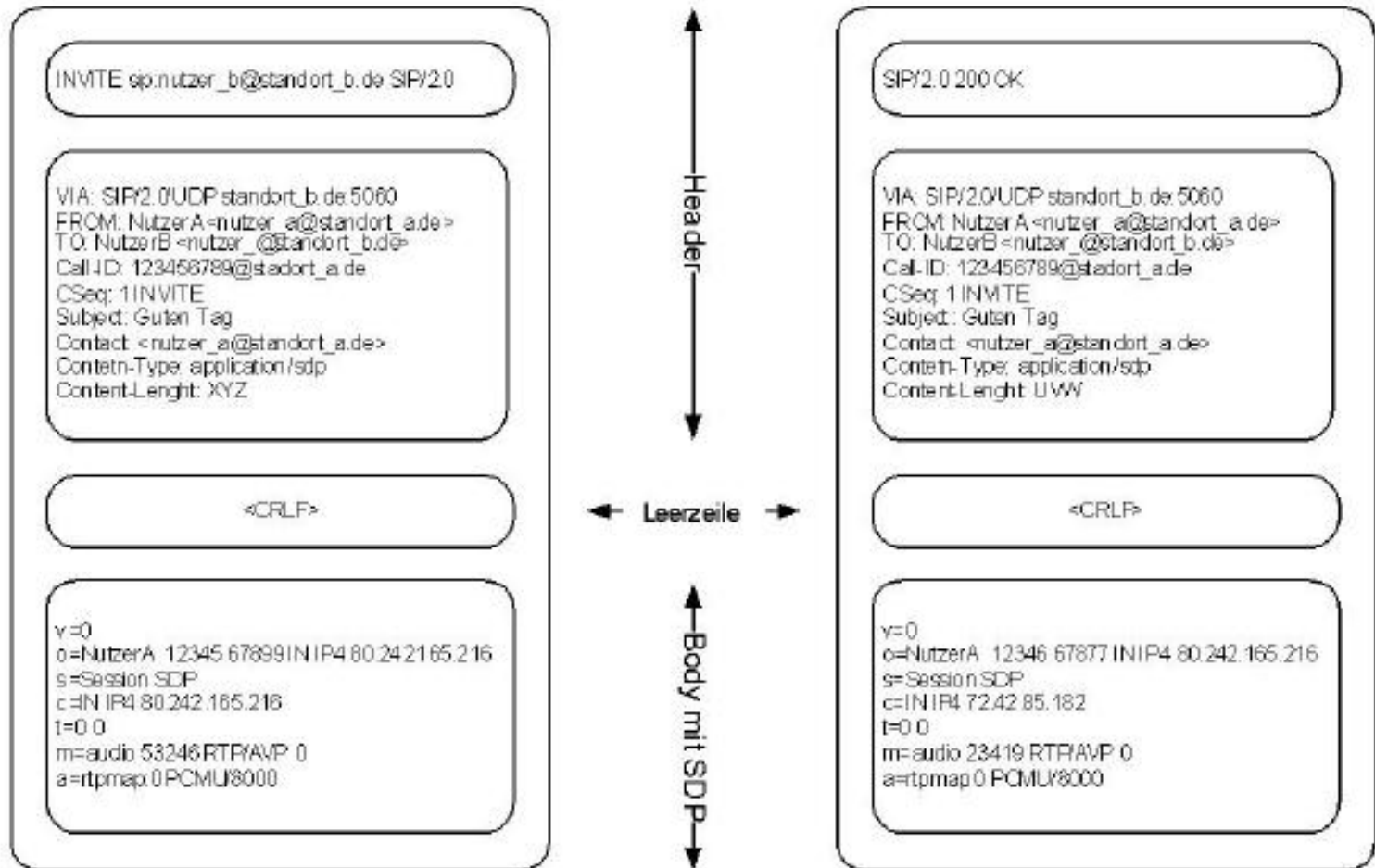


# VoIP: SIP. Signaling II.



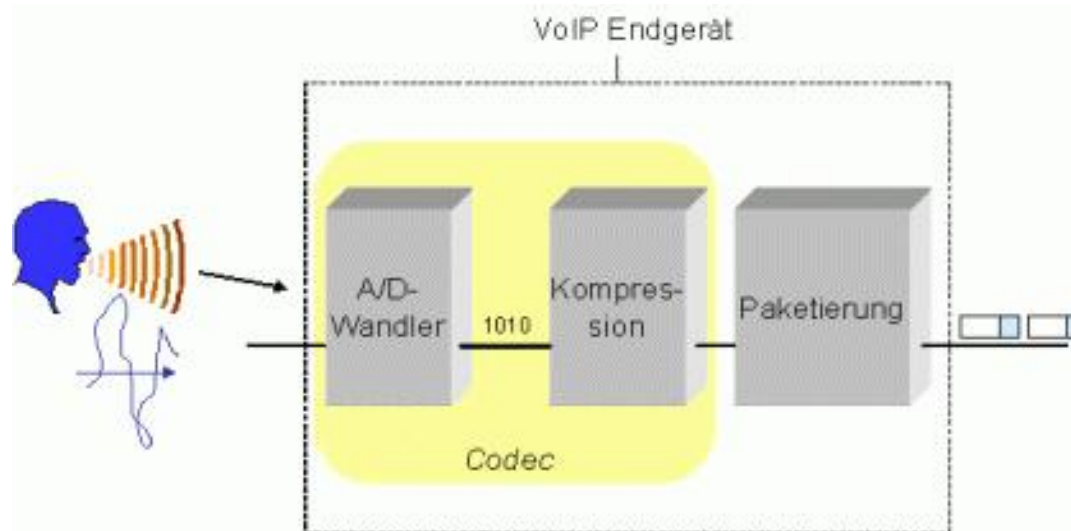
# VoIP: SIP.

## SIP-Nachrichtenaufbau.



# VoIP: SIP.

## SIP-Protokolle.

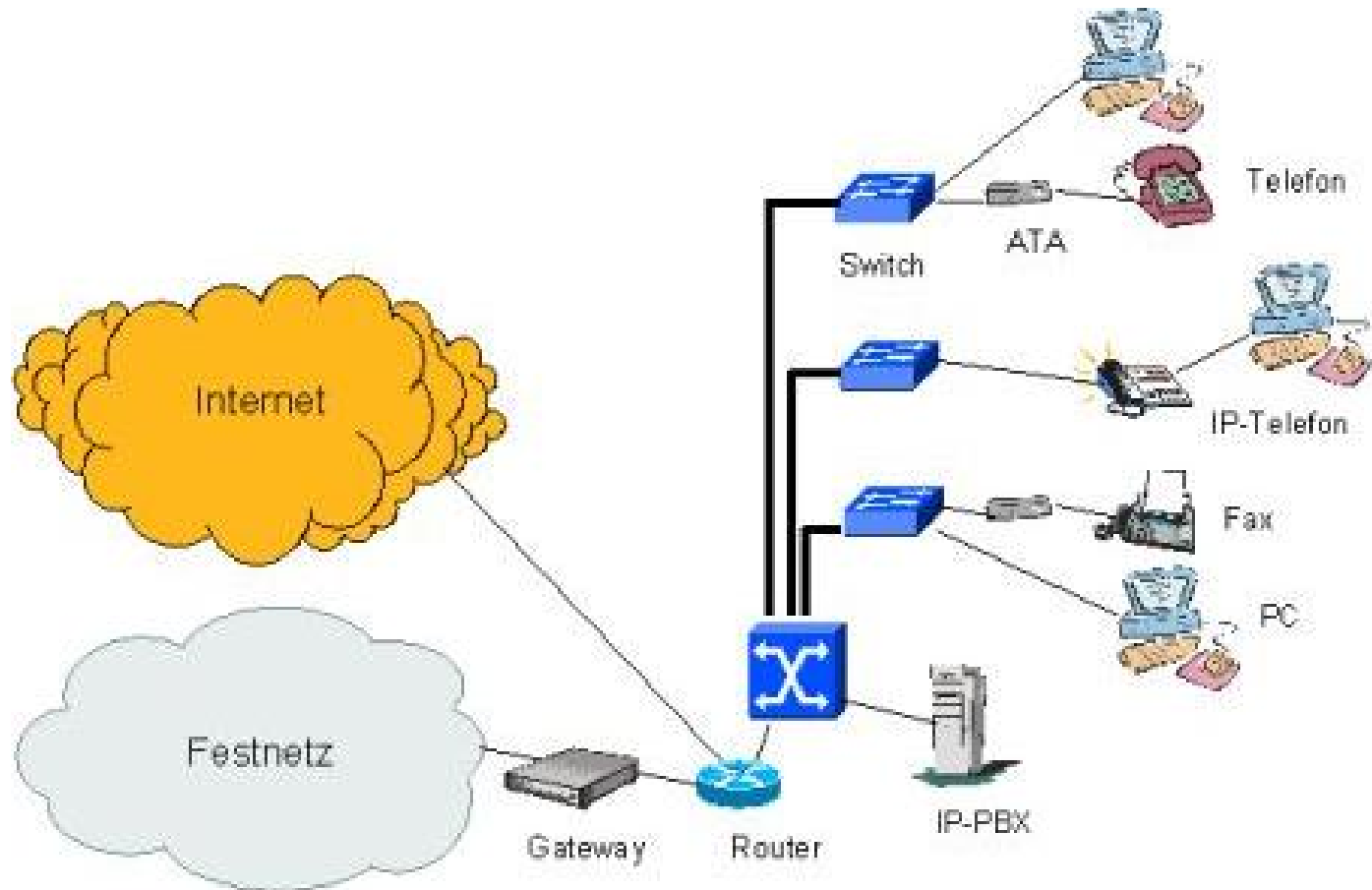


- SIP ermöglicht die Kommunikation
- SDP handelt die zu verwendenden Codecs aus
- RTP Transportiert den Multimedia-Datenstrom

# VoIP: Anwendungen.

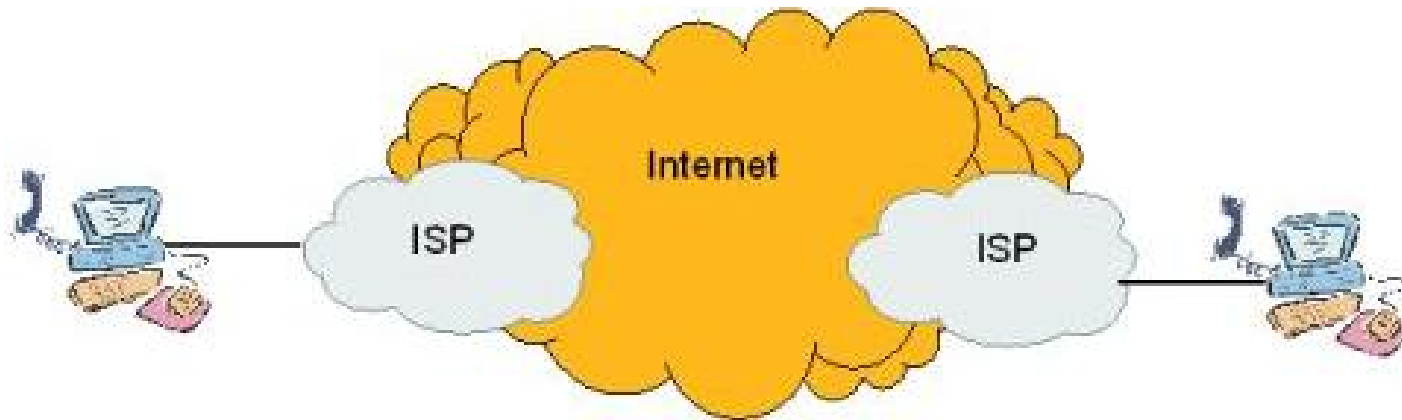
Enterprise-Telefonie vs. Internet-Telefonie

# VoIP: Anwendungen. Enterprise-Telefonie.



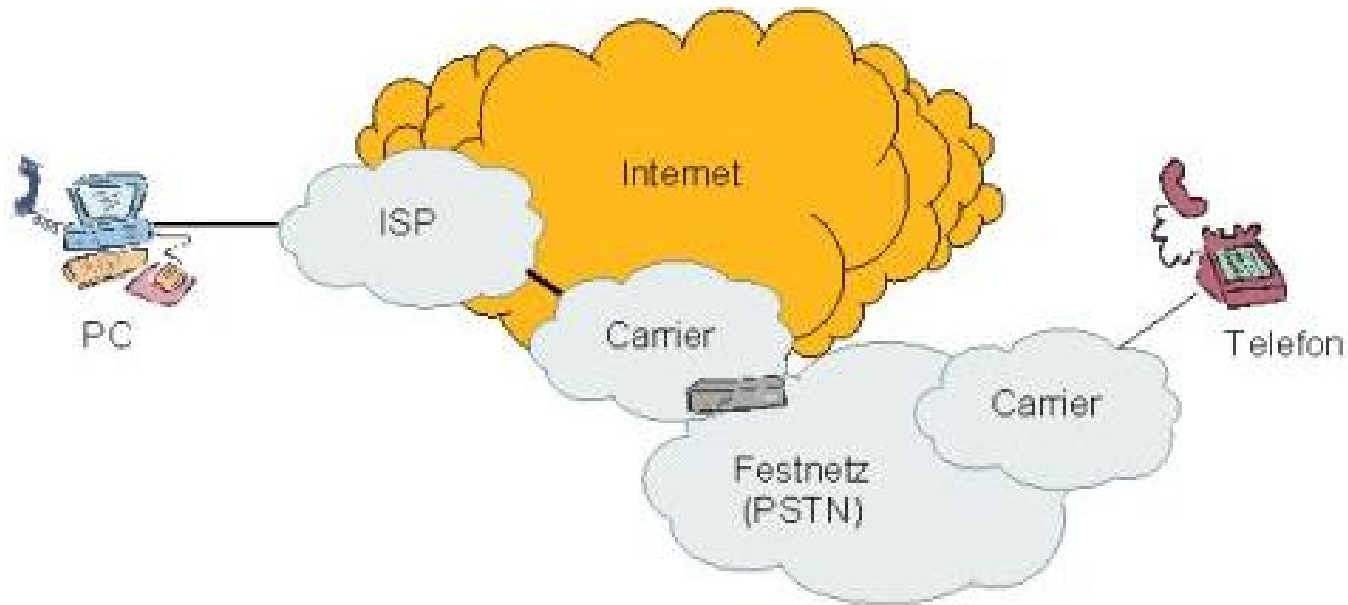
# VoIP: Anwendungen.

## PC zu PC Internet-Telefonie.



# VoIP: Anwendungen.

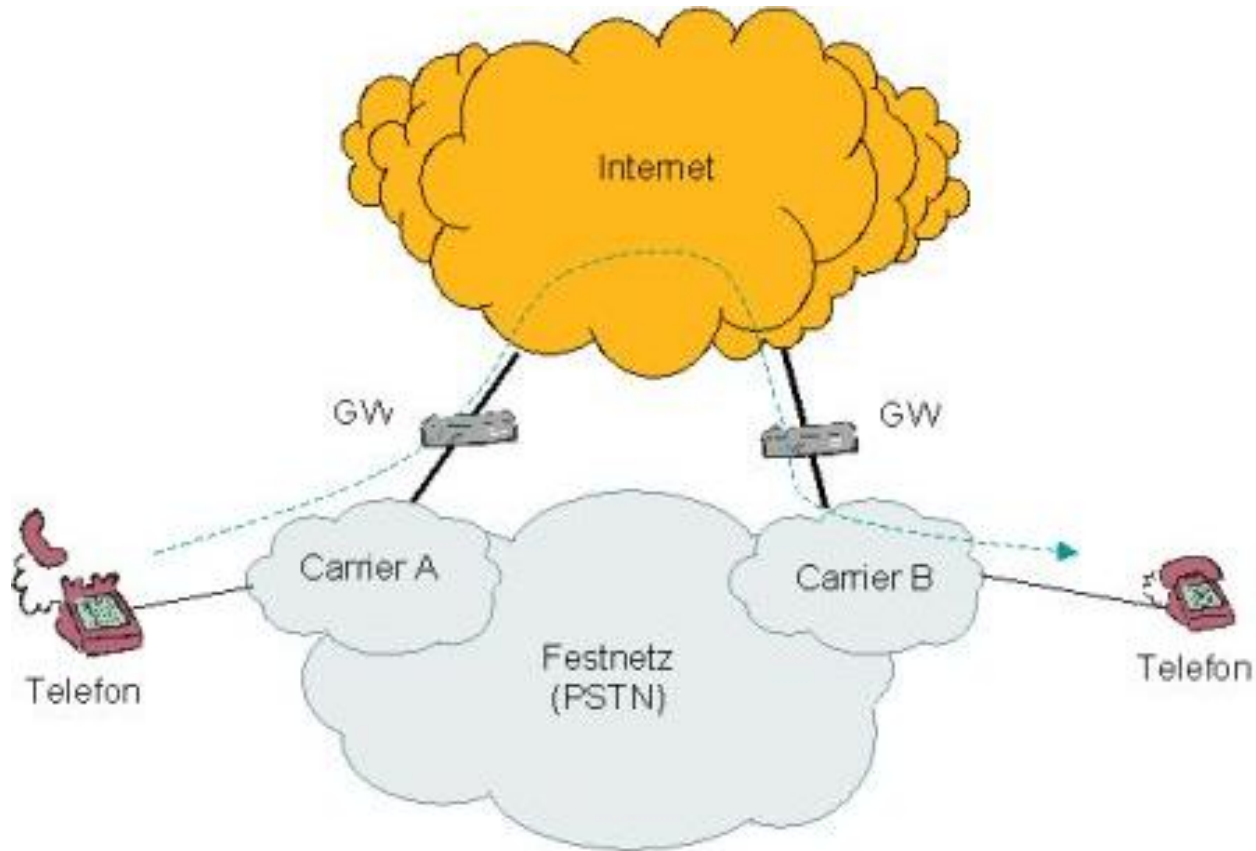
## PC zu POTS Internet-Telefonie.



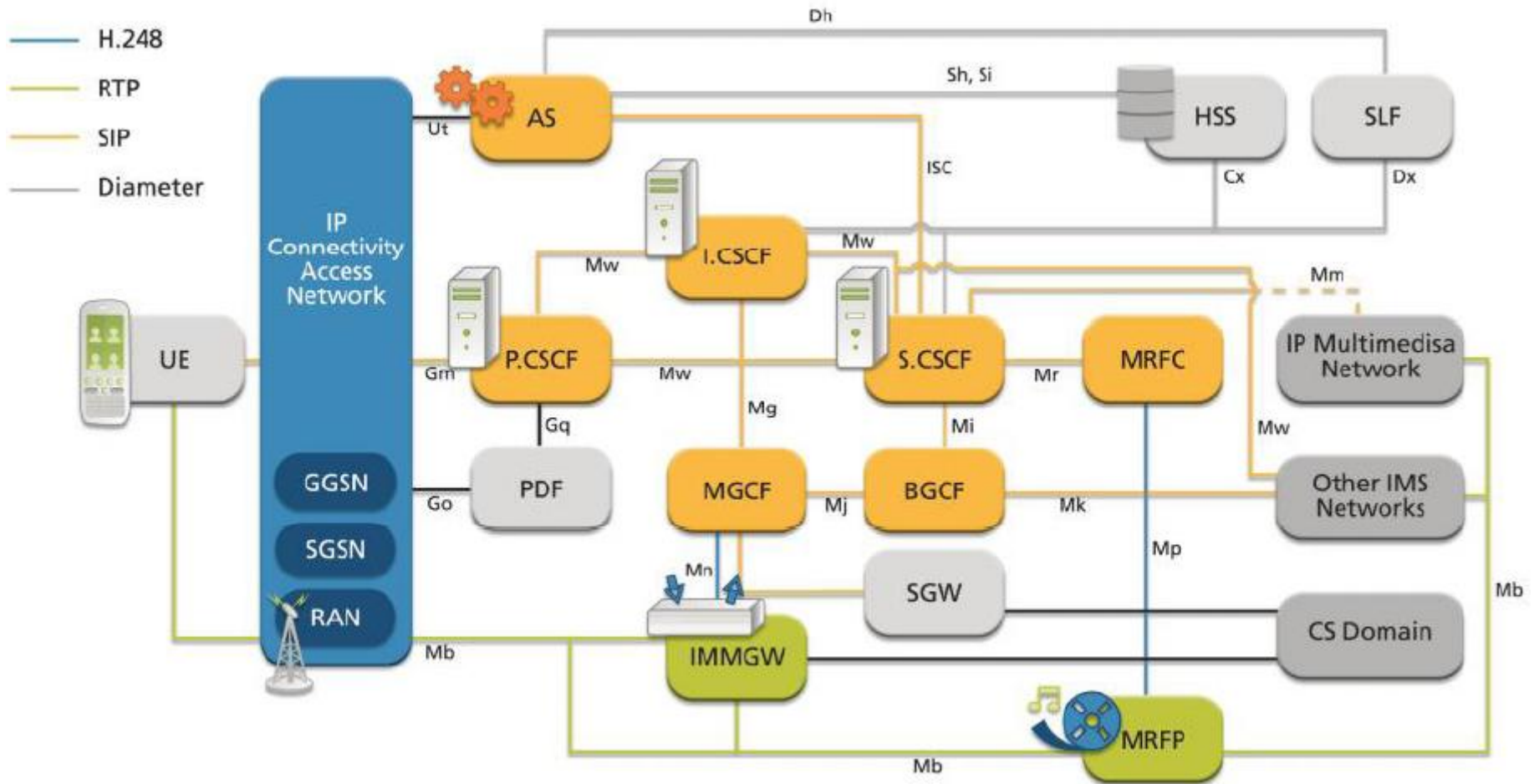


# VoIP: Anwendungen.

## Telefon zu Telefon Internet-Telefonie.



# VoIP: Anwendungen. Integration im SSS.





Vielen Dank für  
Ihre  
Aufmerksamkeit.